

**Assenza di
refrigerazione interna?**

**Aggiungila con poca
spesa attraverso**

reCool®!



RECO-FIX®



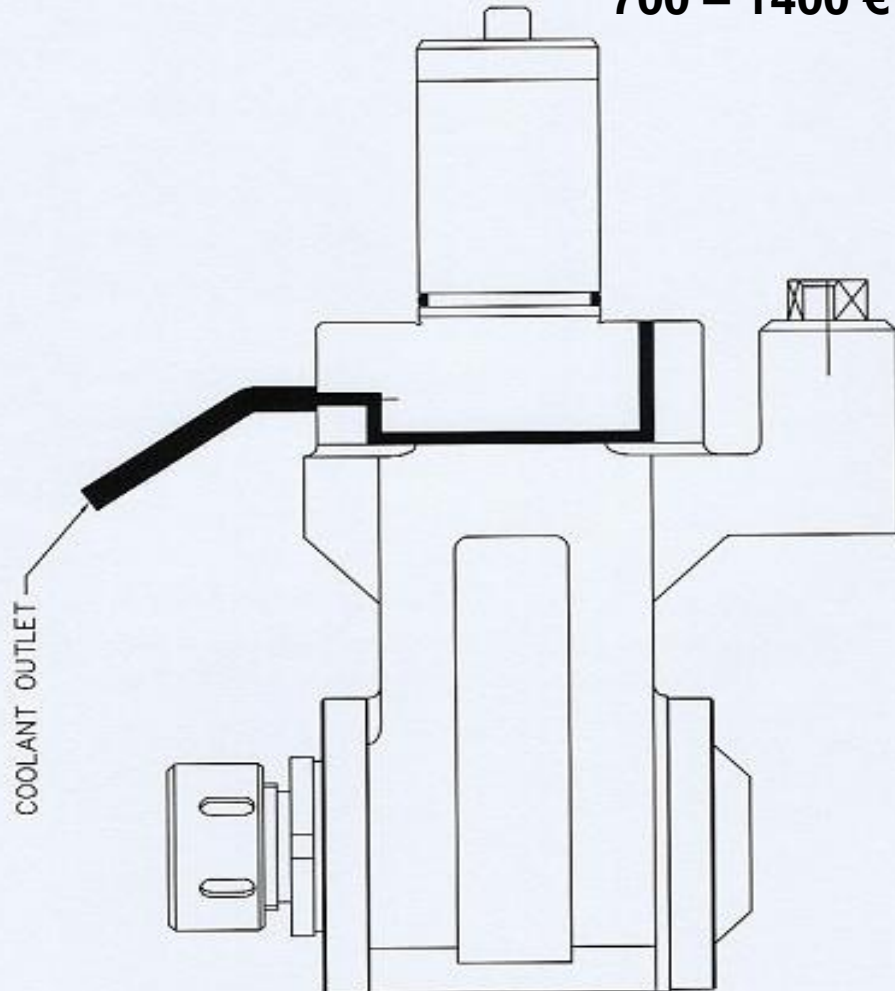
REGO-FIX®



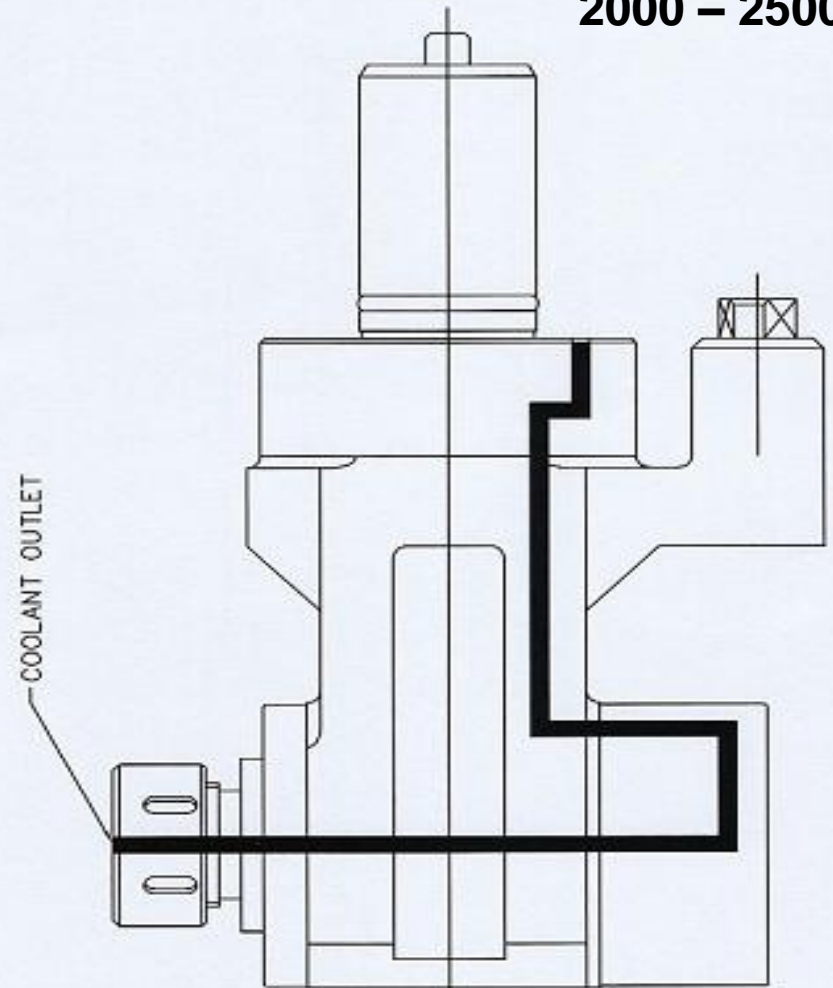
REPI

Testine motorizzate

700 – 1400 €



2000 – 2500 €



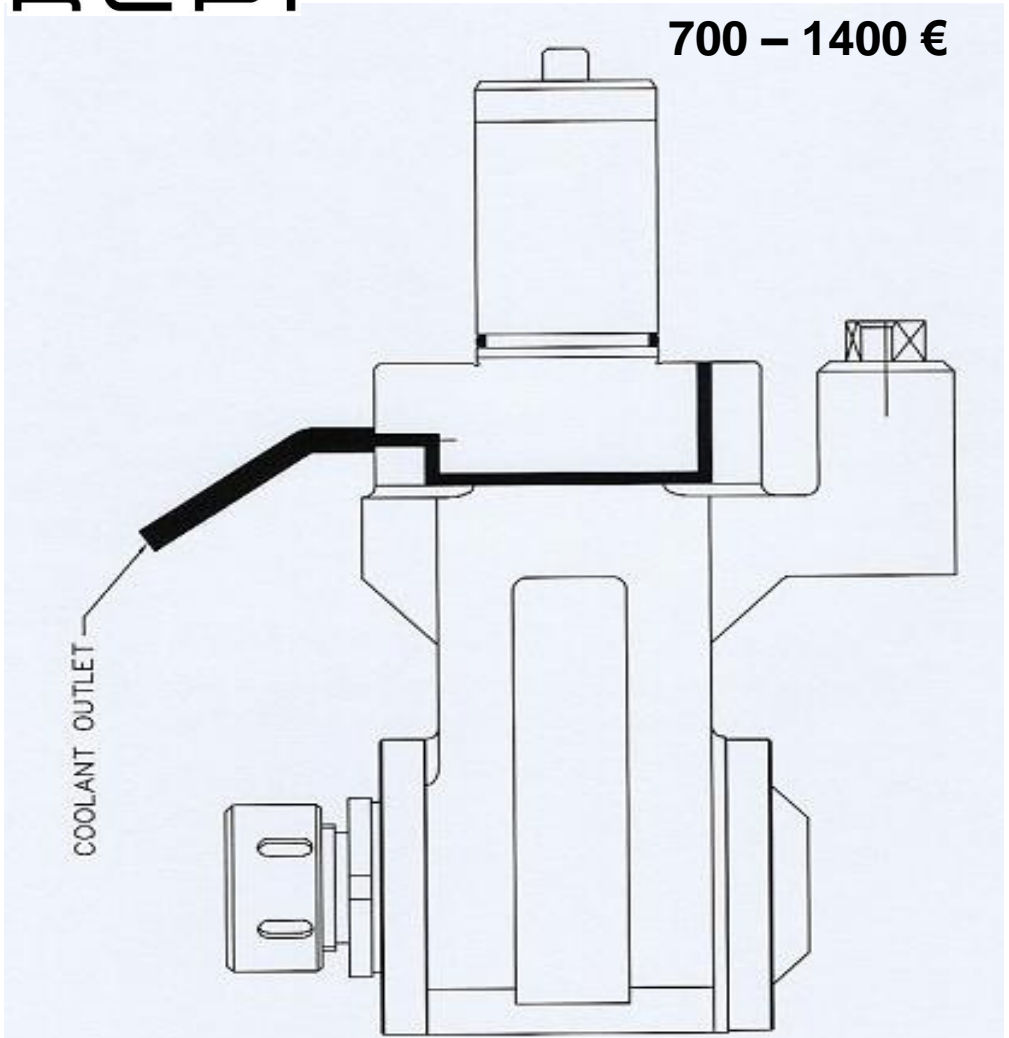


REGO-FIX®



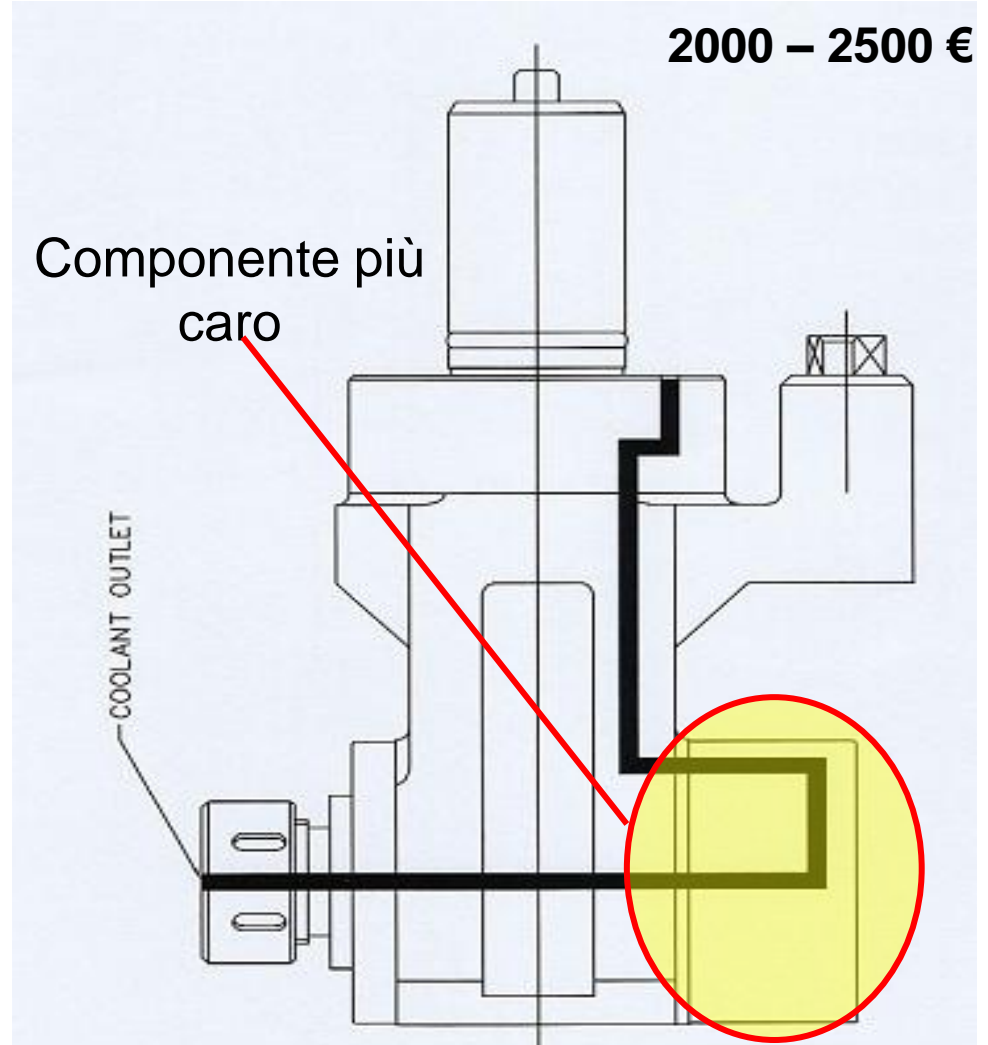
Testine motorizzate

700 – 1400 €



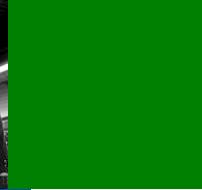
2000 – 2500 €

Componente più caro





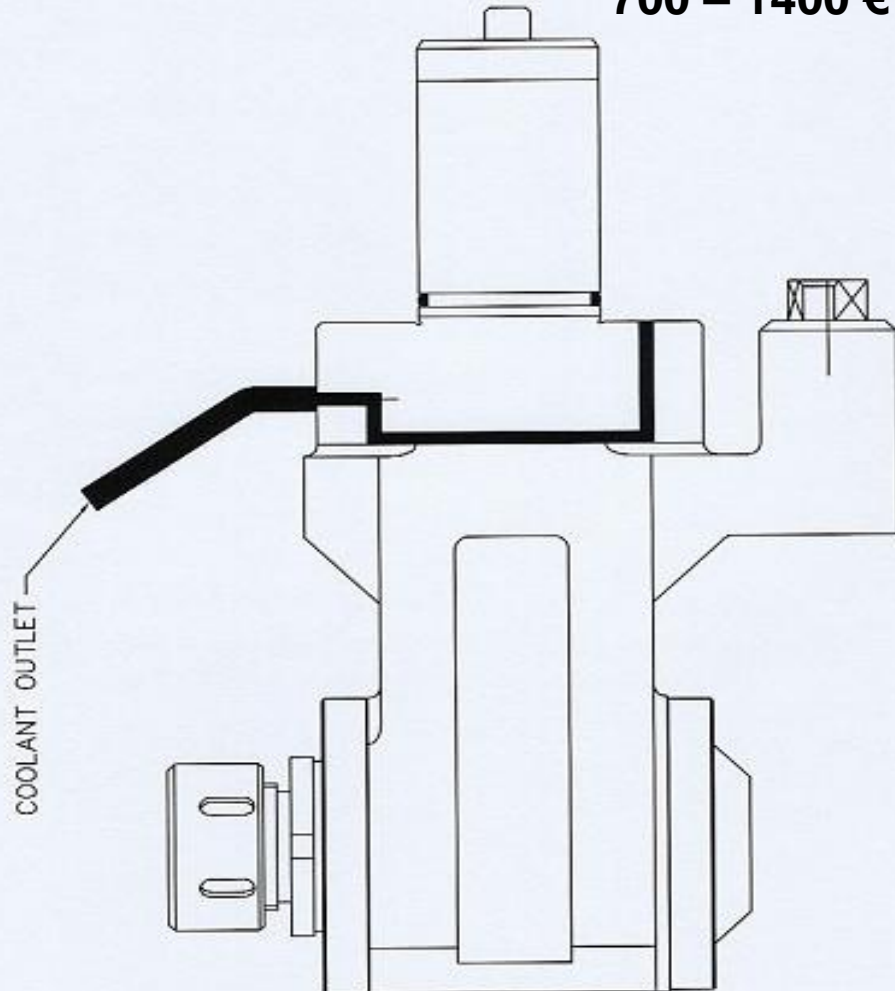
REGO-FIX®



REPI

Testine motorizzate

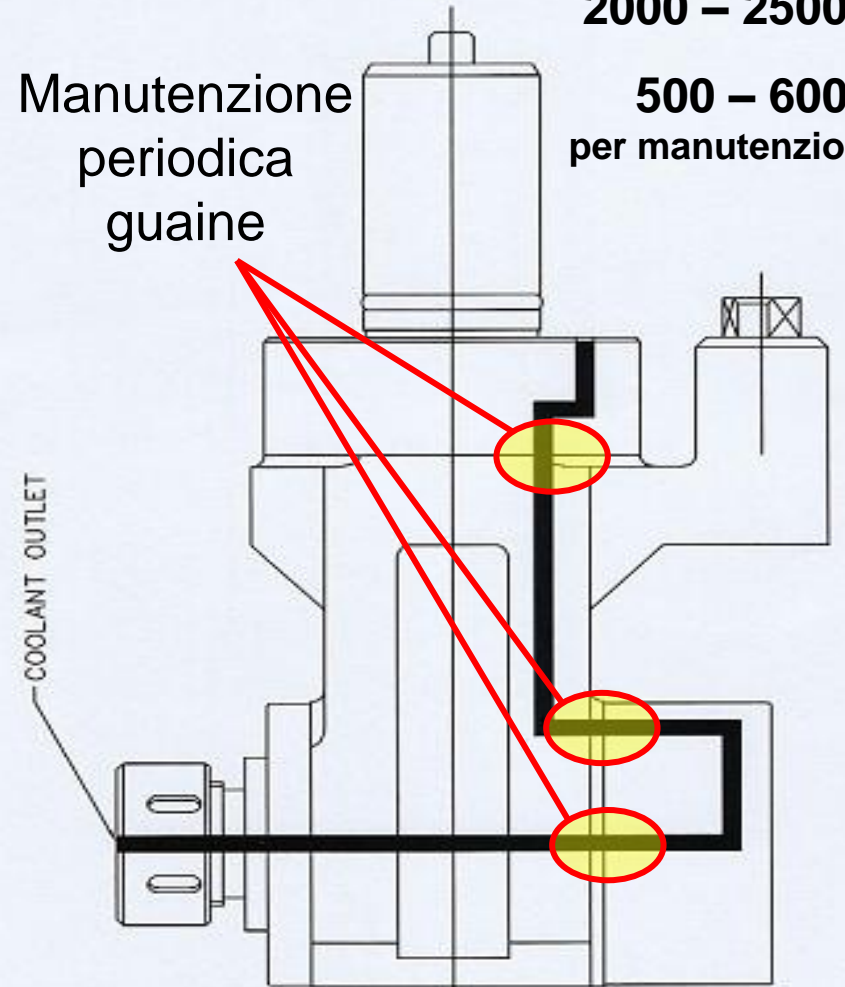
700 – 1400 €



2000 – 2500 €

Manutenzione
periodica
guaine

500 – 600 €
per manutenzione





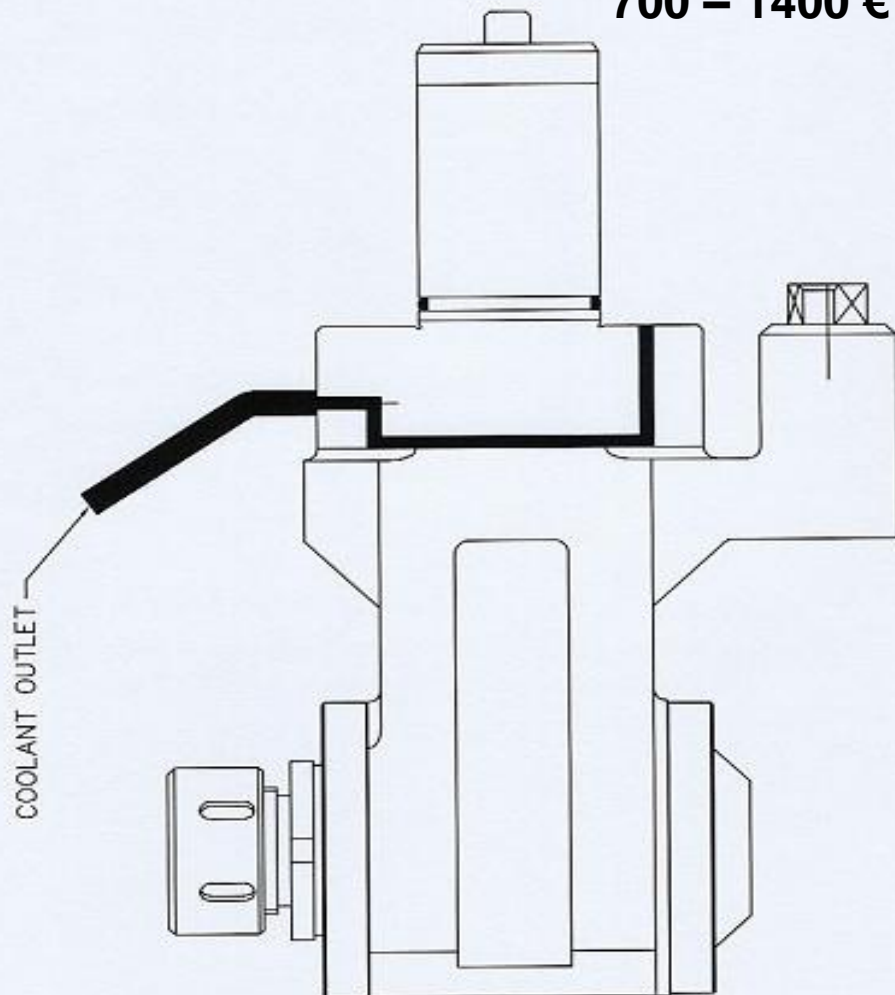
REGO-FIX®



REPI

Testine motorizzate

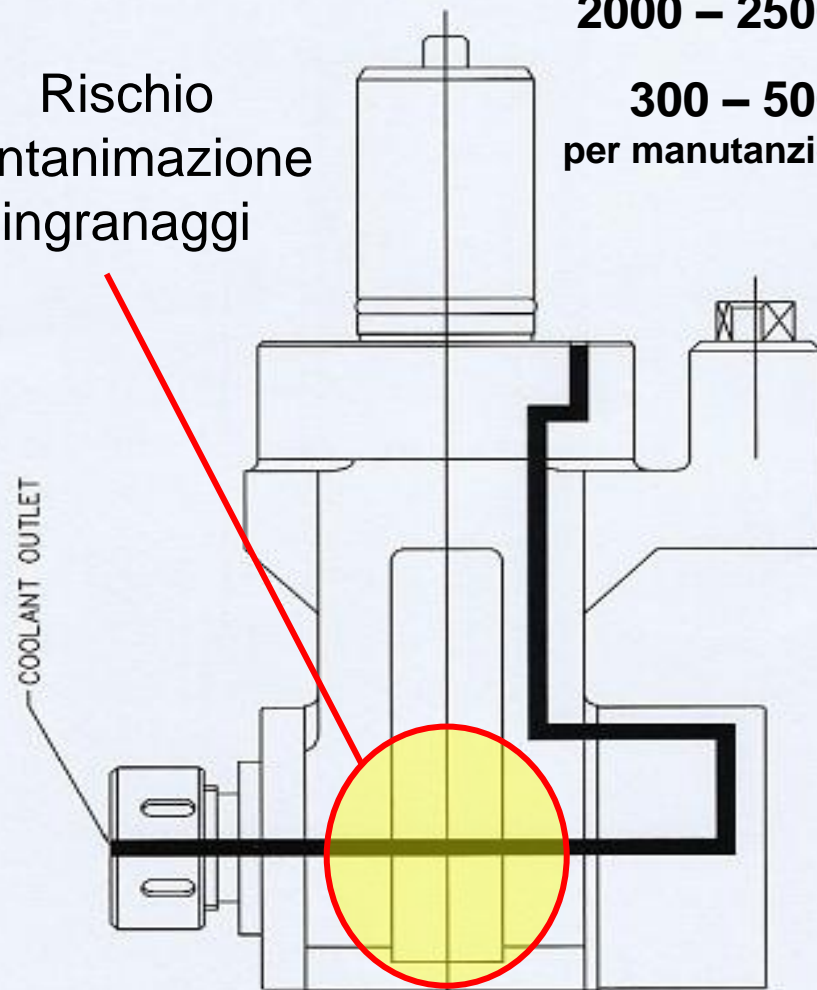
700 – 1400 €



2000 – 2500 €

300 – 500 €
per manutenzione

Rischio
contaminazione
ingranaggi





REGO-FIX®



REPI

Sistema rotante per refrigerazione interna **reCool®**

- Modifica i sistemi esistenti aggiungendo la lubrificazione interna con un piccolissimo investimento ed in soli 2 minuti
 - Da utilizzare con pinze ER su mandrini motorizzati con filetto esterno metrico (ISO 15488/DIN 6499)
 - Velocità supportate fino a 6,000 giri*
 - Pressione refrigerante fino a 20 bar / 290 PSI*
 - Non necessita di manutenzione grazie ai cuscinetti a sfera auto-lubrificanti
 - Utilizzabile con utensili a refrigerazione interna (con i dischetti a tenuta stagna DS) o con lubrificazione periferica (con i dischetti KS)
- * Su richiesta sono disponibili velocità e pressioni refrigerante superiori.



REPI Lubrificazione esterna senza reCool®



- ☹ Scarsa possibilità di regolare gli ugelli aventi diametri e lunghezze limitate e prestabilite
- ☹ Minore vita utensile in mancanza di lubrificante direttamente sui taglienti
- ☹ Dispersione del getto di lubrificante
- ☹ Pessima rimozione dei trucioli



REGO-FIX®



Refrigerazione interna con reCool®



- ☺ Perfetta adduzione del lubrificante per tutte le tipologie di utensili (incluse lavorazioni di difficile accesso)
- ☺ Totale assenza di dispersione di lubrificante
- ☺ Quantità di lubrificante ottimizzata per ciascun utensile
- ☺ Eccellente rimozione dei trucioli



REGO-FIX®



REPI



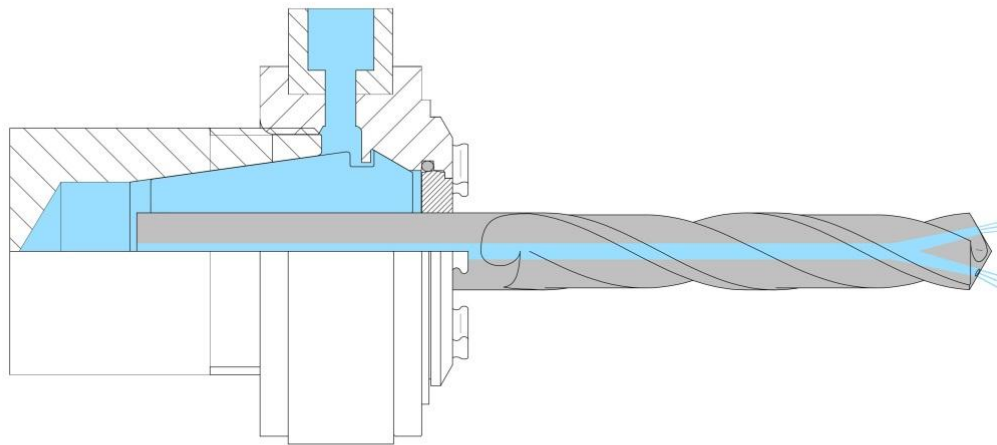


REGO-FIX®

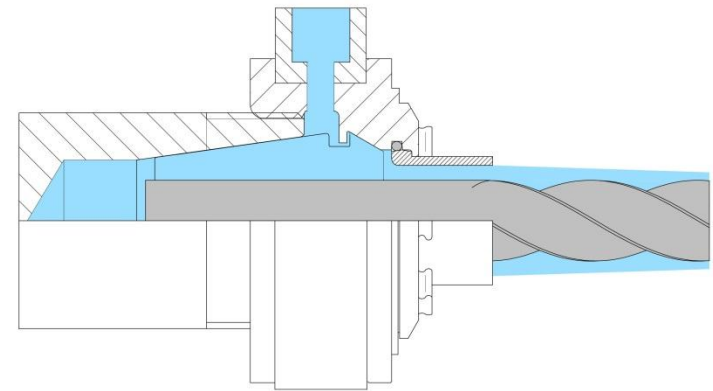


REPI

Opzioni di refrigerazione con reCool®



Dischetti a tenuta stagna
DS/ER
per refrigerazione interna



Dischetti **KS/ER** per
lubrificazione periferica



REGO-FIX®

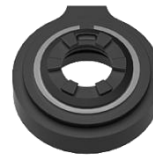



REPI

Set reCool®



Il set include:



Ghiera di serraggio reCool



Condotto refrigerante



Innesto "push-in" diretto 1/8" BSP (2x)



Innesto "push-in" a gomito 90° 1/8" BSP (2x)

Disponibile per ER16 – ER40

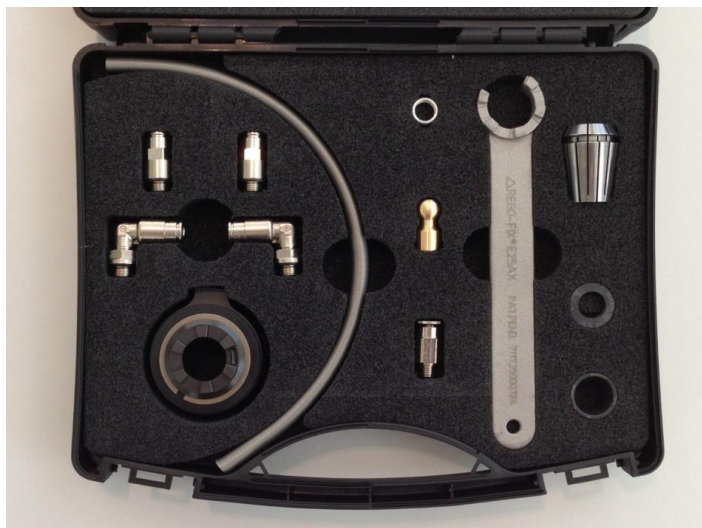


REGO-FIX®



REPI

Valigetta reCool®



Il set include:



Set reCool



Innesto M8x1



Adattatore sferico 1/8"



Anello adattatore in alluminio 1/8" BSP

Disponibile per ER25

Chiave, pinza, dischetto DS, dischetto KS



REGO-FIX®



REPI

Esempi di applicazioni reCool®

SUHNER

NEUHEIT

SUHNER Pinoleinheiten mit Innenkühlung

REGO-FIX®

reCool® in Action!

reCool® Coolant supply



– Drehzahlen bis 6'000 min⁻¹*
 – Kühlmitteldrücke bis 20 bar*
 – Wartungsfreie Gleitlager
 – Für interne Kühlung (mit Dichtscheiben DS) und periphere Kühlung (mit Kühlscheiben KS)
 *Höhere Drehzahlen und Kühlmitteldrücke auf Anfrage.

Vorteile:

- Optimale Kühlung der Schneide (für jedes Werkzeug, auch bei schwer zugänglichen Bearbeitungsstellen)
- Keine Streu- oder Sprühverluste (siehe äußere Zufuhr)
- Schmierstoffmenge für jedes Werkzeug optimierbar
- Gute Spanableitung

www.suhner.com

SUHNER ... your reliable partner!

